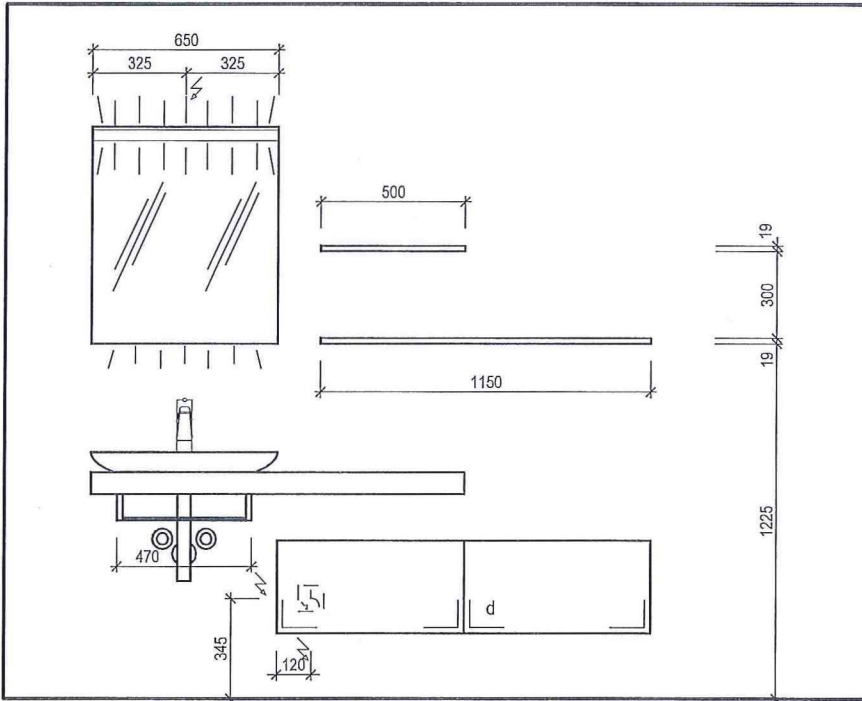


Angebot: 542123.02-2 Version 2 1 Stück
 Pos.: 01 spirit 130cm
 Kunde: Rolf Schubiger Küchen AG, 9450 Altstätten SG
 Kommission: Ausstellung Altstätten, Koje 2 *14 800 012*

talsee
 ZUHAUSE IM BAD



d = Schubladen-Querteilung

